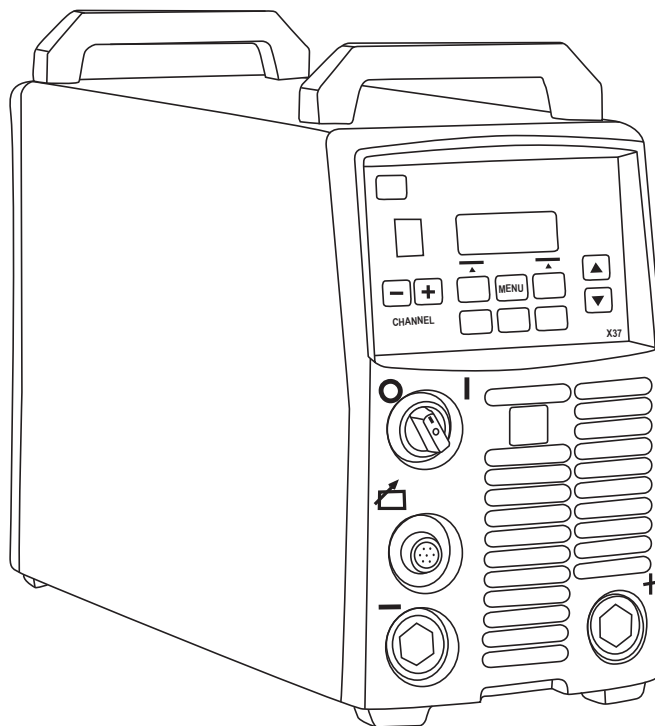


FastMig

X 450



- Operating manual **EN**
- Brugsanvisning **DA**
- Gebrauchsanweisung **DE**
- Manual de instrucciones **ES**
- Käyttöohje **FI**
- Manuel d'utilisation **FR**
- Manuale d'uso **IT**
- Gebruiksaanwijzing **NL**
- Bruksanvisning **NO**
- Instrukcja obsługi **PL**
- Manual de utilização **PT**
- Инструкции по эксплуатации **RU**
- Bruksanvisning **SV**
- 操作手册 **ZH**

ИНСТРУКЦИЯ ПО ЭКСПЛУАТАЦИИ

Русский

СОДЕРЖАНИЕ

1.	Введение.....	3
1.1	Общие сведения.....	3
1.2	Сведения об оборудовании FastMig X 450.....	3
2.	Монтаж.....	3
2.1	Перед работой.....	3
2.2	Распределительная сеть.....	4
2.3	Краткое описание оборудования.....	4
2.4	Размещение оборудования.....	5
2.5	Подсоединение кабелей.....	5
2.5.1	Система с жидкостным охлаждением: FastMig X 450 + MXP + FastCool 10.....	5
2.5.2	Система с воздушным охлаждением: FastMig X 450 + MXP.....	6
2.5.3	Расположение кабелей в зависимости от конфигурации оборудования.....	6
2.5.4	Подключение к сети электропитания.....	7
2.5.5	Кабели.....	7
2.5.6	Подключение к механизму подачи проволоки.....	8
3.	Элементы управления.....	8
3.1	Главный выключатель питания.....	8
3.2	Контрольные лампы.....	8
3.3	Работа охлаждающего вентилятора.....	8
3.4	Ручная дуговая сварка металлическим электродом.....	8
3.5	Использование внешних устройств с режимами CC и CV.....	9
4.	Панель управления X 37.....	9
4.1	Расположение и функции кнопок.....	9
4.2	Использование меню.....	11
4.2.1	Выбор языка интерфейса.....	11
4.2.2	Каналы памяти.....	11
4.2.3	Создание первого канала памяти.....	11
4.2.4	Создание первого канала памяти MMA/CC/CV.....	11
4.2.5	Создание и изменение каналов памяти.....	12
4.3	Сварочные параметры.....	12
4.4	Функции сварки.....	15
4.5	Отображение напряжения дуги.....	19
4.6	Конфигурация поставляемого ПО для сварки.....	20
5.	Поиск и устранение неисправностей.....	20
6.	Неисправности в ходе эксплуатации.....	22
7.	Техническое обслуживание.....	23
7.1	Ежедневное техническое обслуживание.....	23
7.2	Периодическое техническое обслуживание.....	23
7.3	Техническое обслуживание в сервисных центрах.....	24
8.	Утилизация оборудования.....	24
9.	Номера для заказа.....	24
10.	Технические данные.....	27

1. ВВЕДЕНИЕ

1.1 Общие сведения

Поздравляем с приобретением сварочного оборудования FastMig X 450. При правильной эксплуатации оборудование Kemppi способно значительно повысить производительность сварочных работ и обеспечить долгосрочную экономию.

В данной инструкции содержатся важные сведения по эксплуатации, техническому обслуживанию и технической безопасности приобретенного вами оборудования производства компании Kemppi. В конце инструкции приведены технические характеристики оборудования.

Пожалуйста, внимательно прочитайте инструкцию по эксплуатации и инструкцию по технике безопасности перед первым использованием оборудования. В целях вашей собственной безопасности, а также сохранности оборудования, следует уделить особое внимание указаниям по технике безопасности, содержащимся в данной инструкции.

Чтобы получить более подробную информацию об оборудовании Kemppi, обратитесь в компанию Kemppi Oy, к официальному дилеру компании или посетите веб-сайт www.kemppi.com.

Предоставленные в данной инструкции технические характеристики могут быть изменены без предварительного уведомления.

Важные замечания

Разделы инструкции, требующие особого внимания с целью снижения опасности повреждения оборудования или травматизма персонала, обозначены пометкой «**ВНИМАНИЕ!**». Внимательно прочитайте эти разделы и следуйте содержащимся в них указаниям.

Заявление об ограничении ответственности

Несмотря на то, что для обеспечения точности и полноты сведений, представленных в этой инструкции, были приложены все усилия, компания не несет ответственности за возможные ошибки и упущения. Компания Kemppi оставляет за собой право изменять спецификацию описанного оборудования в любое время без предварительного уведомления. Без предварительного письменного согласия компании Kemppi запрещается копирование, запись, воспроизведение или передача содержания этого руководства.

1.2 Сведения об оборудовании FastMig X 450

FastMig X 450 – это универсальный сварочный источник питания, предназначенный для профессиональной сварки в сложных условиях. Он подходит для импульсной синергетической сварки MIG/MAG, синергетической сварки 1-MIG/MAG, стандартной сварки MIG/MAG, а также модифицированных процессов WiseRoot+™ и WiseThin+™. Его также можно использовать в качестве источника питания для сварки MMA, а при подключении к MasterTig LT 250 и для сварки TIG.

Входящая в комплект поставки панель управления X 37 предназначена для выбора, регулирования и управления сварочной системой до начала и во время эксплуатации системы.

Оборудование FastMig X 450 – универсальное решение для целого ряда процессов и различных областей применения сварки. Для этого продукта предлагаются различные кабели, дополнительное программное обеспечение для сварки, пульта дистанционного управления и другие принадлежности. Соответствующий перечень приведен в конце данного руководства.

2. МОНТАЖ

2.1 Перед работой

Оборудование упаковано в специальные коробки для транспортировки. Однако перед началом эксплуатации обязательно следует убедиться в том, что оборудование не было повреждено во время транспортировки.

Также убедитесь в том, что вы получили заказанные компоненты и соответствующие инструкции по эксплуатации. Упаковка оборудования подлежит переработке.

ВНИМАНИЕ! При переноске оборудования всегда поднимайте его за ручку. Ни в коем случае не тяните оборудование за кабель сварочной горелки или другие кабели.

Условия эксплуатации

Данное оборудование пригодно для использования как в помещении, так и на улице. Обязательно убедитесь в том, что вентиляционные отверстия аппарата не заблокированы. Рекомендуемая рабочая температура: от -20 до +40 °С.

Обязательно прочтите находящиеся в данном руководстве инструкции по технике безопасности, касающиеся условий эксплуатации.

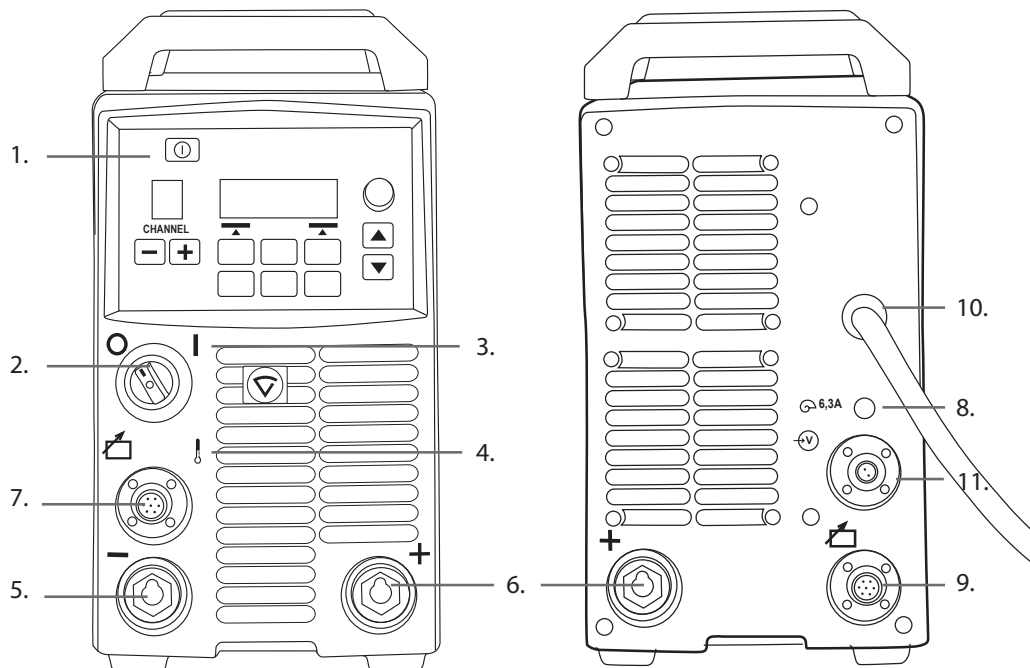
2.2 Распределительная сеть

Все стандартные электротехнические устройства без специальных цепей генерируют гармонические токи в распределительную сеть. Высокие значения гармонического тока могут привести к потере или неисправностям некоторых видов оборудования.

FastMig X 450

Это оборудование соответствует стандарту IEC 61000-3-12 при условии, что мощность при коротком замыкании (S_{SC}) больше или равна 5,5 МВА в точке подключения между пользовательским источником питания и коммунальной электросетью. Ответственный за установку или пользователь оборудования обязан обеспечить, в случае необходимости проконсультировавшись с оператором распределительной сети, подключение оборудования только к источнику питания, мощность которого при коротком замыкании (S_{SC}) выше или равна 5,5 МВА.

2.3 Краткое описание оборудования



1. Панель управления X 37
2. Главный выключатель (Вкл./Выкл.)
3. Сигнальная лампа включения питания
4. Сигнальная лампа перегрева
5. Разъем сварочного кабеля, отрицательный полюс (-)
6. Разъем сварочного кабеля, положительный полюс (+)
7. Разъем кабеля управления
8. Предохранитель (6,3 А, с задержкой срабатывания)
9. Разъем кабеля управления
10. Сетевой кабель
11. Разъем измерительного кабеля

2.4 Размещение оборудования

Оборудование должно быть установлено на прочной горизонтальной сухой поверхности, которая предотвращает попадание в оборудование пыли и других загрязнений через охлаждающие воздушные потоки. Желательно разместить оборудование на соответствующей тележке, чтобы оно находилось выше уровня пола.

Замечания по размещению оборудования

- Наклон основания не должен превышать 15 градусов.
- Обеспечьте свободную циркуляцию охлаждающего воздуха. Свободное пространство вокруг передней и задней сторон оборудования должно быть не менее 20 см, что необходимо для циркуляции охлаждающего воздуха.
- Оборудование должно быть защищено от сильного дождя и прямых солнечных лучей.

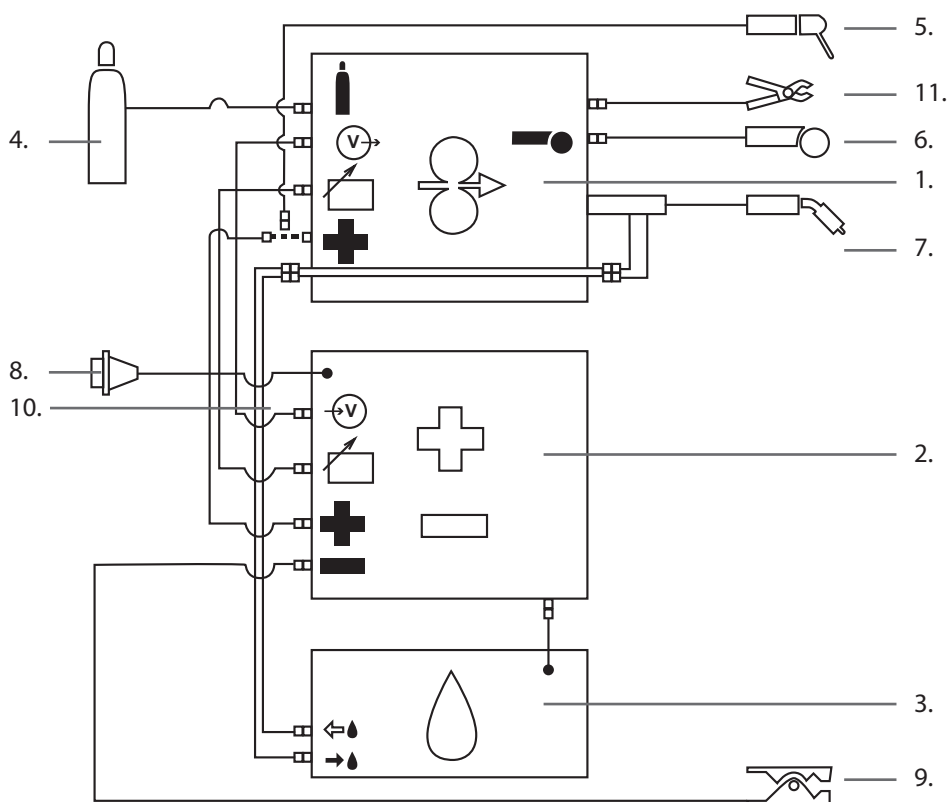
ВНИМАНИЕ! Не допускается эксплуатация оборудования под дождем, поскольку класс защиты оборудования (IP23S) допускает только консервацию или хранение на открытом воздухе.

ВНИМАНИЕ! Ни в коем случае не направляйте на оборудование искры от шлифовальной машинки.

2.5 Подсоединение кабелей

ВНИМАНИЕ! Перед использованием оборудования всегда проверяйте исправность сетевого кабеля, кабеля заземления, соединительного кабеля и шланга защитного газа. Убедитесь в том, что разъемы правильно соединены. Ослабленные соединения могут стать причиной ухудшения сварочных характеристик и повреждения разъемов.

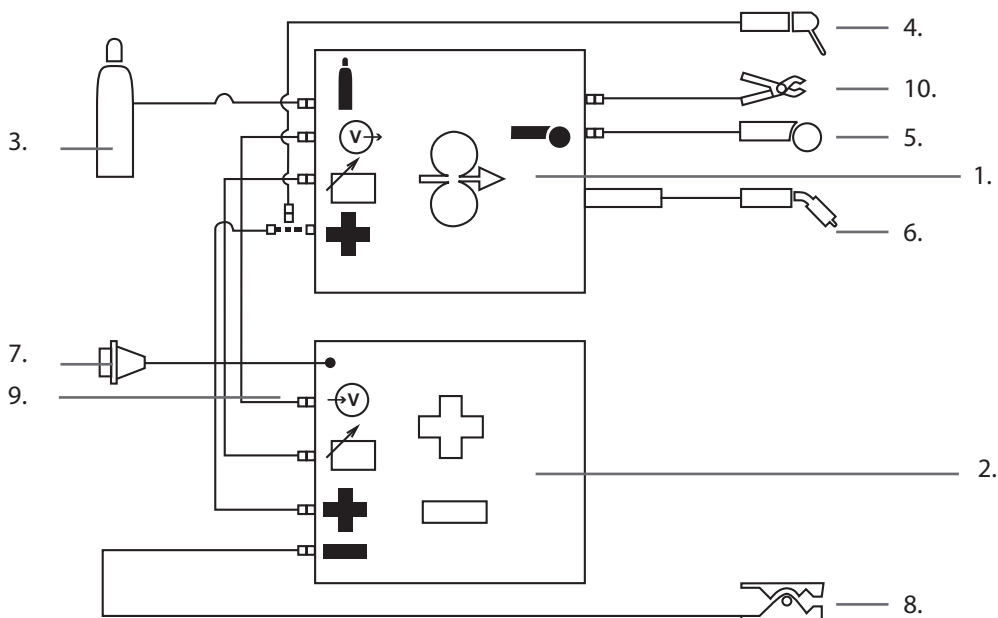
2.5.1 Система с жидкостным охлаждением: FastMig X 450 + MXP + FastCool 10



1. Устройство подачи проволоки
2. Источник питания FastMig X 450
3. Блок охлаждения FastCool и разъем кабеля питания
4. Шланг подачи газа
5. Держатель электродов MMA
6. Пульт дистанционного управления

7. Сварочная горелка с жидкостным охлаждением
8. Сетевой кабель
9. Кабель заземления и зажим
10. Измерительный кабель (от источника питания к механизму подачи проволоки)
11. Кабель потенциального считывания (от механизма подачи проволоки к заготовке)

2.5.2 Система с воздушным охлаждением: FastMig X 450 + MXP

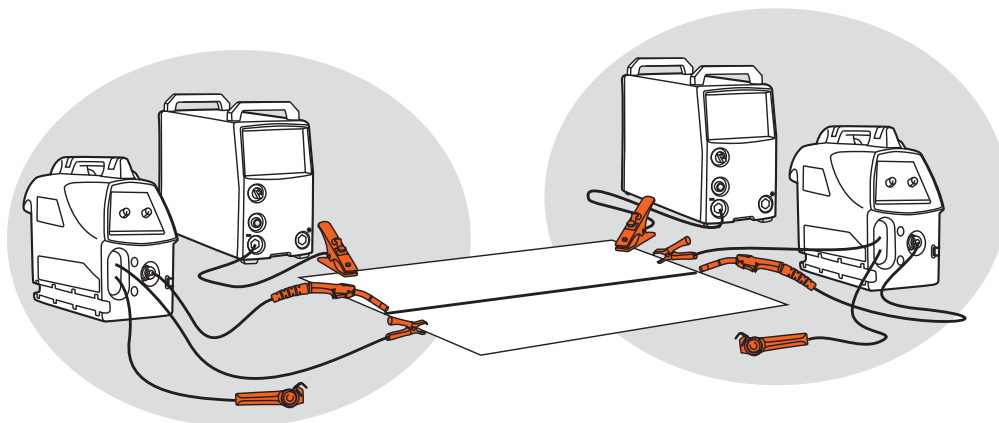


1. Устройство подачи проволоки
2. Источник питания FastMig X 450
3. Шланг подачи газа
4. Держатель электродов MMA
5. Пульт дистанционного управления
6. Сварочная горелка с воздушным охлаждением
7. Сетевой кабель
8. Кабель заземления и зажим
9. Измерительный кабель (от источника питания к механизму подачи проволоки)
10. Кабель потенциального считывания (от механизма подачи проволоки к заготовке)

2.5.3 Расположение кабелей в зависимости от конфигурации оборудования

При использовании двух и более аппаратов FastMig X 450 на одной заготовке важную роль играет правильное расположение кабеля потенциального считывания и кабеля заземления.

Для правильной работы функции потенциального считывания точки подключения кабеля заземления и кабеля потенциального считывания каждого аппарата FastMig X 450 должны находиться на небольшом расстоянии друг от друга и вдали от точек подключения кабелей других аппаратов (см. рисунок ниже).



2.5.4 Подключение к сети электропитания

В стандартный комплект поставки источников питания FastMig входит сетевой кабель длиной 5 м. Сетевой штепсель не устанавливается на заводе Kemppi.

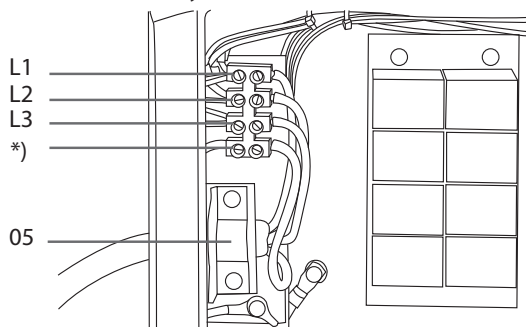
ВНИМАНИЕ! Если в соответствии с нормами конкретной страны требуется другой кабель питания, сетевой кабель необходимо заменить согласно этим нормам. Подсоединение и монтаж сетевого кабеля и штепсельного разъема должны выполняться только работником, имеющим соответствующую квалификацию.

Для монтажа сетевого кабеля снимите крышку установки. Источники питания FastMig X 450 можно подключать к питанию от трехфазных сетей переменного тока 400 В.

При замене сетевого кабеля необходимо учитывать следующее:

Кабель проводится в оборудование через кольцо на задней панели и крепится кабельным хомутом (05). Фазные провода кабеля подсоединяются к разъемам L1, L2 и L3. Провод заземления зелено-желтого цвета подсоединяется к маркированному разъему.

Если вы используете 5-жильный кабель, не подсоединяйте нейтральный провод.



*) В кабелях S-типа имеется заземляющий провод зелено-желтого цвета.

Использование генератора

При отсутствии возможности подключения к сети допускается осуществлять питание аппарата FastMig X 450 от генератора. Рекомендуется использовать генератор выходной мощностью не менее 35 кВА. Чем выше выходная мощность генератора, тем стабильнее будет работать аппарат FastMig X 450.

2.5.5 Кабели

Kemppi всегда рекомендует использовать высококачественные медные кабели с достаточной площадью сечения. Сечение кабеля следует выбирать с учетом планируемых сварочных операций.

Медные кабели сечением 50 мм² могут использоваться в умеренном режиме эксплуатации для стандартной или синергетической сварки 1-MIG. Однако при использовании процесса импульсной сварки MIG/MAG, более длинных кабелей или большей мощности сварки возрастают потери напряжения и, следовательно, соединительные кабели и кабели заземления меньшего сечения будут ограничивать сварочные характеристики оборудования.

Рекомендуемая площадь сечения кабелей аппарата FastMig X 450: 70–90 мм².

В приведенной ниже таблице указаны типовые допустимые нагрузки и потери напряжения для медных кабелей с резиновой изоляцией при рабочих циклах 100%, 60% и 30%, температуре окружающего воздуха 25 °C и температуре кабелей 85 °C.

Сечение кабеля	100 %	60 %	30 %	Потери напряжения / 10 м
50 мм ²	285 А	370 А	520 А	0,35 В / 100 А
70 мм ²	355 А	460 А	650 А	0,25 В / 100 А
95 мм ²	430 А	560 А	790 А	0,18 В / 100 А

Перегрузка кабелей не допускается, так как она может привести к потерям напряжения и перегреву.

ВНИМАНИЕ! Всегда проверяйте исправность кабеля заземления и зажима. Убедитесь, что металлическая поверхность, к которой подсоединяется кабель, очищена от окислов металла и краски. Убедитесь в том, что разъем на источнике питания закреплен правильно.

2.5.6 Подключение к механизму подачи проволоки

Кетрри предлагает широкий выбор комплектов соединительных кабелей для различных условий эксплуатации. В их конструкции используются только материалы, отвечающие требованиям зарубежных рынков компании Кетрри.

При надлежащем использовании комплекты кабелей Кетрри обеспечивают высокие сварочные характеристики и эксплуатационную надежность.

Перед использованием всегда проверяйте состояние кабельного комплекта и правильность крепления разъемов. Ослабленные соединения ухудшают сварочные характеристики и могут стать причиной повреждения разъемов в результате нагрева.

Чтобы правильно подключить и сконфигурировать кабельный комплект, см. схематические чертежи в разделе 2.5 настоящего руководства.

ВНИМАНИЕ! Источники питания FastMig X 450 предназначены для эксплуатации с механизмами подачи проволоки MXF и MXP.

3. ЭЛЕМЕНТЫ УПРАВЛЕНИЯ

3.1 Главный выключатель питания

При переводе выключателя питания в положение «I» загорается контрольная лампа – установка готова к работе. Всегда включайте и выключайте установку сетевым выключателем источника питания. Ни в коем случае не используйте сетевые штепсельные разъемы в качестве выключателей.

3.2 Контрольные лампы

Контрольные лампы установки сообщают о ее рабочем состоянии:

Горящая зеленая контрольная лампа указывает на то, что установка включена и готова к работе.

Горящая оранжевая лампа показывает, что установка находится в состоянии перегрева из-за повышенных рабочих нагрузок, превышающих значения расчетного рабочего цикла. Охлаждающий вентилятор будет продолжать работать и охлаждать устройство. Если лампа не горит, установка опять готова к сварке.

3.3 Работа охлаждающего вентилятора

Источники питания FastMig X 450 охлаждаются двумя одновременно работающими вентиляторами.

- Вентилятор включается сразу после того как главный выключатель будет переведен в положение «I».
- Вентилятор запускается во время сварки, когда установка нагревается до рабочей температуры, и работает в течение 1–10 минут после окончания сварки в зависимости от цикла сварки.

3.4 Ручная дуговая сварка металлическим электродом

Ручная дуговая сварка металлическим электродом (ММА) является стандартной функцией источника питания FastMig X 450. Для ее использования необходимо подключить электрододержатель к положительному полюсу (+) источника питания и выбрать режим сварки ММА на источнике питания или на механизме подачи проволоки:

- На панели управления источника питания выберите **Режим ММА/СС/СV** в главном меню или
- на панели управления механизма подачи проволоки с помощью длительного нажатия соответствующей стрелки вверх-вниз выберите опцию **ММА/СС/СV**.

ВНИМАНИЕ! Для обеспечения возможности использования этих режимов должен быть определен канал памяти ММА. Информация по созданию канала памяти приведена в разделе «Панель управления» данного руководства.

3.5 Использование внешних устройств с режимами СС и CV

Аппарат FastMig X 450 является источником питания стабилизированного постоянного тока (СС) и постоянного напряжения (CV). Благодаря этой функции его можно использовать в качестве источника питания для механизма подачи проволоки ArcFeed с технологией потенциального считывания и устройства для сварки TIG MasterTig LT 250.

Для использования функции СС/CV на панели управления источника питания выберите **Rezhim MMA/CC/CV** в главном меню.

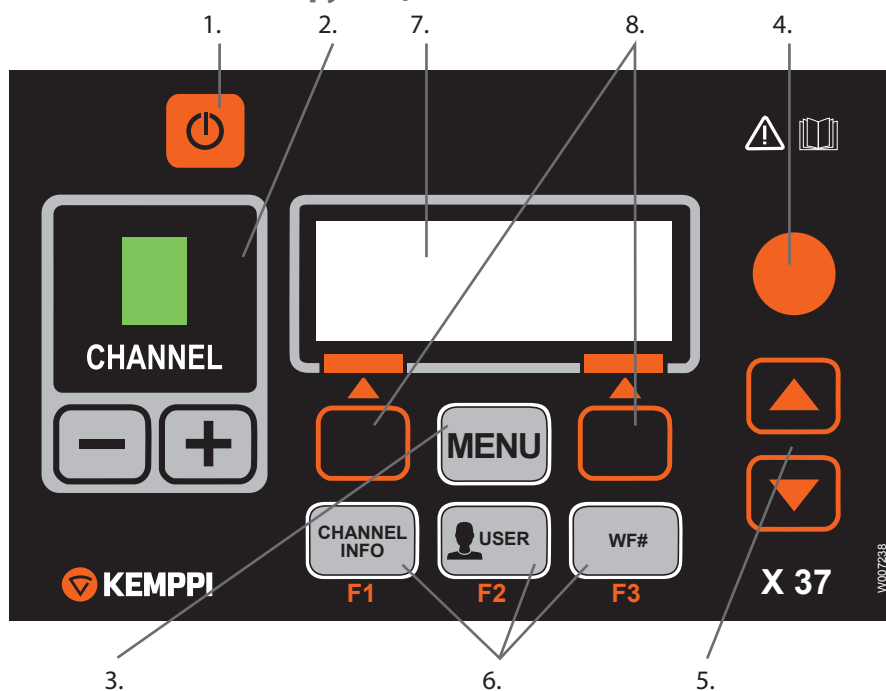
ВНИМАНИЕ! Для обеспечения возможности использования этих режимов должен быть определен канал памяти СС или CV. Информация по созданию канала памяти приведена в разделе «Панель управления» данного руководства.

4. ПАНЕЛЬ УПРАВЛЕНИЯ X 37

Источник питания FastMig X 450 включает панель управления X 37 с четким ЖК-дисплеем и логичным меню. Меню позволяет оператору точно регулировать значения, адаптировать и управлять процессом дуговой сварки и работой системы до сварки, в процессе сварки и после нее.

Далее подробно описано расположение элементов на панели управления, эксплуатация панели и ее настройка. Для каждой команды меню приведены опции меню и их описания.

4.1 Расположение и функции кнопок



1. Кнопка включения/выключения

- Короткое нажатие возвращает панель к первоначальному виду по умолчанию (информацию о каналах).
- Длительное нажатие (> 5 с) включает или выключает панель X 37 и панель механизма подачи проволоки XF 37.
- Удерживание этой кнопки нажатой в процессе включения устройства восстанавливает заводские настройки. Перед восстановлением панель запросит подтверждения.
- Если панель X 37 выключена и панель XF 37 механизма подачи проволоки включена, панель X 37 включается и автоматически связывается с панелью механизма подачи проволоки.

ВНИМАНИЕ! Эта кнопка подает питание на панель управления. Для включения и выключения источника питания используйте главный выключатель на передней панели источника питания.

2. Кнопки выбора канала сварки

Аппарат FastMig X 450 предоставляет 100 каналов памяти (10 для каждого пользователя) для хранения параметров часто выполняемых сварочных работ.

- Для переключения между каналами памяти используются кнопки + и –.
- Чтобы сохранить параметры новой сварочной операции в пустой канал памяти, нажмите экранную кнопку под текстом NOVIY.

3. Кнопка MENU

Кнопка MENU предназначена для входа в список главного меню. Далее выполняйте указания, отображаемые на экране.

Список главного меню панели управления X 37	
Pravka Kanala	Внесение изменений в существующий канал сварки
Identif Polzovatelya	Выбор одного пользователя из десяти возможных
Parametry Svarki	Проверка значений, использованных при последней сварочной операции
Menu Config Systemy	Отображение конфигурации устройства и информации
Jazyk	Выбор языка меню
Vybor PodUstr(WF#)	Выбор другого параллельного механизма подачи проволоки для настройки
Rezhim MMA/CC/CV	Выбор сварочного процесса MMA или использование режима CC или CV для ArcFeed или MasterTig LT 250

4. Регулировочная ручка

Поверните ручку, чтобы изменить значение выбранного параметра. В режиме MMA/CC/CV, если панель находится в первоначальном виде по умолчанию (информация о каналах), эта ручка может использоваться для регулировки тока (MMA и CC) или напряжения (CV).

5. Кнопки работы с меню

Воспользуйтесь кнопками вверх и вниз для выбора пункта выше или ниже в структуре меню. В режиме MMA/CC/CV, если панель находится в первоначальном виде по умолчанию (информация о каналах), кнопки вверх/вниз могут использоваться для регулировки давления дуги (MMA) или динамики (CC/CV).

6. Кнопки быстрого выбора команд меню

- **F1 (CHANNEL INFO)** отображает основные данные, сохраненные в отображаемом канале. При многократном нажатии кнопки F1 отображается более подробная информация о выбранном канале памяти. Удерживание кнопки F1 нажатой в процессе включения устройства восстанавливает английский язык в качестве языка меню.
- **F2 (USER)** позволяет просматривать и выбирать пользователей: 1...10, Administrator. Если выбран режим MMA/CC/CV, можно выбрать только вариант «Administrator».
- **F3 (WF#)** используется для выбора другого механизма подачи проволоки для настройки. Панель позволяет выбрать только номера подключенных к системе механизмов подачи проволоки. Если выбран режим MMA/CC/CV, на дисплее отображается текст «Rezhim MMA/CC/CV».

ВНИМАНИЕ! Аппарат FastMig X 450 позволяет подключать до 3 механизмов подачи проволоки к одному источнику питания. Одновременно активным может быть только один механизм подачи проволоки, который необходимо выбрать перед тем, как он будет использоваться.

7. ЖК-дисплей меню

8. Экранные кнопки для выбора команд меню

Эти кнопки предназначены для выбора команд меню. Их назначение зависит от выбранных пунктов меню. Функция указывается на дисплее.

4.2 Использование меню

4.2.1 Выбор языка интерфейса

По умолчанию в качестве языка меню используется английский язык. Чтобы выбрать другой язык меню:

1. Подключите кабель питания от электросети и включите главный выключатель источника питания.
 - Если это первое включение системы (на дисплее отображается текст SISTEMA OFF), возможно, придется нажать и удерживать кнопку **POWER ON** в левой части панели управления X 37. Удерживайте кнопку в течение 5 секунд.
2. Нажмите кнопку **MENU**, чтобы открыть главное меню, содержащее 7 пунктов.
 - По списку пунктов меню можно перемещаться с помощью кнопок со стрелками вверх и вниз.
 - При переходе между пунктами меню текущий выбранный пункт отображается в нижней части экрана и обозначается как 1/7, 2/7, 3/7 и т. д.
 - Выбранный пункт меню отмечается черным курсором в виде стрелки.
3. Перейдите к пункту **JAZYK** (5/7) и нажмите экранную кнопку **VYBOR**.
4. Выберите требуемый язык и нажмите экранную кнопку **VYBOR/SOHRANI**. Теперь выбор языка подтвержден, и эта настройка сохранится до тех пор, пока вы ее не поменяете.

4.2.2 Каналы памяти

Вы можете иметь несколько настроек значений параметров сварки для использования в различных областях сварки. Эти настройки (или сварочные работы) хранятся в каналах памяти панели управления X 37.

В одном аппарате FastMig X 450 можно создать до 10 профилей пользователей, и каждому профилю назначить до 10 каналов памяти. Таким образом, в общей сложности имеется 100 каналов памяти для хранения параметров часто выполняемых сварочных работ. Кроме того, предусмотрено 10 каналов памяти для MMA/CC/CV.

Чтобы создать новую сварочную операцию, необходимо установить требуемые параметры сварки, а затем сохранить их в канал памяти по вашему выбору.

Перед началом сварки достаточно всего лишь выбрать номер соответствующего канала памяти на панели управления источника питания или механизма подачи проволоки и начать работу. Панель управления механизма подачи проволоки оснащена только необходимыми в повседневной работе элементами управления, что упрощает сварку и повышает ее удобство.

Пользователь может использовать и изменять содержимое любого канала памяти, если канал не заблокирован с помощью четырехзначного PIN-кода администратора.

4.2.3 Создание первого канала памяти

При первом использовании аппарата FastMig X 450, не имеющего сохраненных каналов памяти, выполните описанные ниже действия, чтобы создать первый канал памяти.

1. Включите аппарат с помощью главного выключателя. Чтобы включить панель управления X 37, возможно, придется нажать и удерживать кнопку **включения питания** в течение 5 секунд.
2. Открывается пустой канал памяти. Нажмите экранную кнопку **NOVIY**.
3. При выбранном пункте **Sozdat Noviy** нажмите экранную кнопку **VYBOR**.
4. Выберите требуемый сварочный процесс и другие сварочные параметры.
 - Для перехода между пунктами меню используйте кнопки со **стрелками вверх и вниз**.
 - Подтвердите выбор нажатием экранной кнопки **VYBOR**.
5. После завершения выбора всех настроек нажмите экранную кнопку **SOHRANI**, чтобы сохранить настройки в активном канале памяти.

4.2.4 Создание первого канала памяти MMA/CC/CV

При первом использовании аппарата FastMig X 450, не имеющего сохраненных каналов памяти MMA/CC/CV, выполните описанные ниже действия, чтобы создать первый канал памяти MMA/CC/CV.

1. Нажмите кнопку **MENU**, чтобы открыть главное меню.
2. С помощью кнопок со стрелками вверх и вниз выберите **Rezhim MMA/CC/CV (7/7)** и нажмите **VYBOR**.
 - Открывается экран Rezhim MMA/CC/CV

3. С помощью регулировочной ручки выберите ON и нажмите **VYBOR**.
 - Открывается пустой канал памяти MMA/CC/CV.
4. После открытия пустого канала памяти MMA/CC/CV нажмите экранную кнопку **NOVIY**.
5. При выбранном пункте **Sozdat Noviy** нажмите экранную кнопку **VYBOR**.
6. Выберите MMA, CC или CV и любые другие параметры.
7. После завершения выбора всех настроек нажмите экранную кнопку **SOHRANI**, чтобы сохранить настройки в активном канале памяти.

4.2.5 Создание и изменение каналов памяти

1. Нажмите кнопку **MENU**, чтобы открыть главное меню.
2. При выбранном пункте **Pravka Kanala** нажмите **VYBOR**.
3. Выберите номер изменяемого канала и нажмите **VYBOR**.
 - Для перехода между номерами каналов используйте кнопки со **стрелками вверх и вниз**.
 - Чтобы просмотреть параметры отображаемого канала, воспользуйтесь кнопкой **Channel Info (F1)**.
 - Чтобы создать новый канал, выберите канал, отмеченный как (**Pusto**).
4. С помощью меню выберите необходимые опции и параметры.
 - Для перехода между пунктами меню используйте кнопки со **стрелками вверх и вниз**.
 - Подтвердите выбор нажатием экранной кнопки **VYBOR**.
 - См. раздел с информацией о сварочных параметрах и функциях в настоящем руководстве.
5. После завершения выбора всех настроек нажмите экранную кнопку **SOHRANI**, чтобы сохранить настройки в выбранном канале памяти.

После создания канала памяти система будет готова к сварке. Выберите требуемый канал памяти на панели управления механизма подачи проволоки, установите мощность сварки и длину дуги и начните сварку.

4.3 Сварочные параметры

MIG

WFSpeed	0,7...25 м/мин.		Установка скорости подачи проволоки. Изменение скорости с шагом 0,05, если WFSpeed < 5 м/мин., и с шагом 0,1, если WFSpeed > 5 м/мин.
WFS-Max			Установка предела максимальной скорости подачи проволоки (WFSpeed)
WFS-Min			Установка предела минимальной скорости подачи проволоки (WFSpeed)
Napryazh	8...50 В	Шаг: 0,1	Управление длиной дуги
Napryazh Max			Устанавливает предел максимального значения напряжения
Napryazh Min			Устанавливает предел минимального значения напряжения
Dinamika	-9...+9	Заводская настройка: 0	Управление поведением дуги в период короткого замыкания. Чем меньше значение, тем «мягче» дуга. Чем выше значение, тем «жестче» дуга.

1-MIG

WFSpeed	0,7...25 м/мин.*		Установка скорости подачи проволоки. Изменение скорости с шагом 0,05, если WFSpeed < 5 м/мин., и с шагом 0,1, если WFSpeed > 5 м/мин.
WFS-Max			Установка предела максимальной скорости подачи проволоки (WFSpeed)
WFS-Min			Установка предела минимальной скорости подачи проволоки (WFSpeed)

TochnayaNastr	-9,0 ... +9,0	Заводская настройка: 0,0 (= точка дуги)	Регулировка напряжения дуги кривой (длины дуги) в установленных пределах
TochnNastrMax	-9,0 ... +9,0	Шаг: 0,5	Установка предела максимальной длины дуги
TochnNastrMin	-9,0 ... +9,0	Шаг: 0,5	Установка предела минимальной длины дуги
Dinamika	-9 ... +9	Заводская настройка: 0	Управление поведением дуги в период короткого замыкания. Чем меньше значение, тем «мягче» дуга. Чем выше значение, тем «жестче» дуга.

ИМПУЛЬСНАЯ СВАРКА MIG

WFSpeed	0,7...25 м/мин.*		Установка скорости подачи проволоки. Изменение скорости с шагом 0,05, если WFSpeed < 5 м/мин., и с шагом 0,1, если WFSpeed > 5 м/мин.
WFS-Max			Установка предела максимальной скорости подачи проволоки (WFSpeed)
WFS-Min			Установка предела минимальной скорости подачи проволоки (WFSpeed)
TochnayaNastr	-9,0 ... +9,0	Заводская настройка: 0,0 (= точка кривой)	Регулировка базового тока дуги кривой (длины дуги) в установленных пределах
TochnNastrMax	-9,0 ... +9,0	Шаг: 0,5	Установка предела максимальной длины дуги
TochnNastrMin	-9,0 ... +9,0	Шаг: 0,5	Установка предела минимальной длины дуги
Dinamika	-9...+9	Заводская настройка: 0	Управление поведением дуги в период короткого замыкания. Чем меньше значение, тем «мягче» дуга. Чем выше значение, тем «жестче» дуга.
Tok Imulsov	-10...+15 %	Заводская настройка: 0 %	Уменьшение (-) или увеличение (+) импульсного тока кривой

СВАРКА MIG С ДВОЙНЫМИ ИМПУЛЬСАМИ

WFSpeed	0,7...25 м/мин.*		Установка скорости подачи проволоки. Изменение скорости с шагом 0,05, если WFSpeed < 5 м/мин., и с шагом 0,1, если WFSpeed > 5 м/мин.
WFS-Max			Установка предела максимальной скорости подачи проволоки (WFSpeed)
WFS-Min			Установка предела минимальной скорости подачи проволоки (WFSpeed)
TochnayaNastr	-9,0 ... +9,0	Заводская настройка: 0,0 (= точка кривой)	Регулировка базового тока дуги кривой (длины дуги) в установленных пределах
TochnNastrMax	-9,0 ... +9,0	Шаг: 0,5	Установка предела максимальной длины дуги
TochnNastrMin	-9,0 ... +9,0	Шаг: 0,5	Установка предела минимальной длины дуги
Dinamika	-9...+9	Заводская настройка: 0	Управление поведением дуги в период короткого замыкания. Чем меньше значение, тем «мягче» дуга. Чем выше значение, тем «жестче» дуга.

Tok Imulsov	-10...+15 %	Заводская настройка: 0 %	Уменьшение (–) или увеличение (+) импульсного тока кривой
AmplDPulse	0,1...3,0 м/мин.	Заводская настройка: KRIV	Регулировка диапазона скорости подачи проволоки (WFSpeed) с шагом 0,1 м/мин. Значение определяется сварочной программой.
ChastDPulse	0,4...8,0 Гц	Заводская настройка: KRIV	Регулировка частоты двойных импульсов с шагом 0,1. Значение определяется сварочной программой.

WISEROOT+

WFSpeed	1,5...8,0 м/мин.*		Установка скорости подачи проволоки. Изменение скорости с шагом 0,05, если WFSpeed < 5 м/мин., и с шагом 0,1, если WFSpeed > 5 м/мин.
WFS-Max			Установка предела максимальной скорости подачи проволоки (WFSpeed)
WFS-Min			Установка предела минимальной скорости подачи проволоки (WFSpeed)
TochnayaNastr	-9,0...+9,0	Заводская настройка: 0,0 (= точка кривой)	Регулировка базового тока дуги кривой (теплоты дуги) в установленных пределах.
TochnNastrMax	-9,0...+9,0	Шаг: 0,5	Установка верхнего предела теплоты дуги
TochnNastrMin	-9,0...+9,0	Шаг: 0,5	Установка нижнего предела теплоты дуги

* Различные сварочные программы могут накладывать дополнительные ограничения на диапазон значений.

WISETHIN+

WFSpeed	0,7...25 м/мин.*		Установка скорости подачи проволоки. Изменение скорости с шагом 0,05, если WFSpeed < 5 м/мин., и с шагом 0,1, если WFSpeed > 5 м/мин.
WFS-Max			Установка предела максимальной скорости подачи проволоки (WFSpeed)
WFS-Min			Установка предела минимальной скорости подачи проволоки (WFSpeed)
TochnayaNastr	-9,0...+9,0	Заводская настройка: 0,0 (= точка кривой)	Регулировка напряжения дуги кривой (длины дуги) в установленных пределах
TochnNastrMax	-9,0...+9,0	Шаг: 0,5	Установка предела максимальной длины дуги
TochnNastrMin	-9,0...+9,0	Шаг: 0,5	Установка предела минимальной длины дуги
Dinamika	-9...+9	Заводская настройка: 0	Управление поведением дуги в период короткого замыкания. Чем меньше значение, тем «мягче» дуга. Чем выше значение, тем «жестче» дуга.

ПРОЦЕСС ММА

Tok	14...450 А		Сварочный ток
Tok Max	14...450 А		Установка предела максимального значения тока
Tok Min	14...450 А		Установка предела минимального значения тока

Sila Dugi	-9...+9	Заводская настройка: 0	Управление поведением дуги в период короткого замыкания. Чем меньше значение, тем «мягче» дуга. Чем выше значение, тем «жестче» дуга.
MoshnostStartImpul	-9...+9	Заводская настройка: 0	Регулировка зажигания дуги.

ПРОЦЕСС СС

Tok	10...450 A		Сварочный ток
Tok Max	10...450 A		Установка предела максимального значения тока
Tok Min	10...450 A		Установка предела минимального значения тока
Dinamika	-9...+9	Заводская настройка: 0	Управление поведением дуги в период короткого замыкания. Чем меньше значение, тем «мягче» дуга. Чем выше значение, тем «жестче» дуга.
MoshnostStartImpul	-9...+9	Заводская настройка: 0	Регулировка зажигания дуги.

ПРОЦЕСС CV

Napryazh	10...50 В		Сварочное напряжение
Napryazh Max	10...50 В		Установка предела максимального значения напряжения
Napryazh Min	10...50 В		Установка предела минимального значения напряжения
Dinamika	-9...+9	Заводская настройка: 0	Управление поведением дуги в период короткого замыкания. Чем меньше значение, тем «мягче» дуга. Чем выше значение, тем «жестче» дуга.
MoshnostStartImpul	-9...+9	Заводская настройка: 0	Регулировка зажигания дуги.

4.4 Функции сварки

WISEROOT+ И ДРУГИЕ ПРОЦЕССЫ

2T/4T	2T, 4T, MATCHLOG или POLZ	Заводская настройка: POLZ (пользователь может выбрать логику переключения)	Устанавливает логику переключения
GoryachiStart	ON, OFF, POLZ	Заводская настройка: POLZ (пользователь выбирает ON или OFF)	
UrovenGorStart	-50...+100 %	Шаг: 1 Заводская настройка: 40 %	
VremaGorStart	0...9,9 с	Шаг: 0,1 Заводская настройка: 1,2 с	
Zavarka Cratera	ON, OFF, POLZ	Заводская настройка: POLZ (пользователь выбирает ON или OFF)	
Mosh na Starte	10...250 %	Заводская настройка: 100%.	Устанавливает уровень кривой, где начнется заварка кратера
ZavKratKonc	10–250 %, не выше, чем при старте	Шаг: 1 Заводская настройка: 30 %	Устанавливает уровень кривой, где закончится заварка кратера.

VremaZapolCrat	0,0...10,0 с	Шаг: 0,1. Заводская настройка: 1,0 с	Устанавливает время возрастания и уменьшения тока для заполнения кратера
4T Zavarka Krat	ON, OFF	Заводская настройка: OFF	ON: если выбран 4-тактный режим (4T), время заварки кратера составит не меньше времени периода, установленного в режиме VremaZapolCrat или же столько, сколько будет нажат курок горелки. OFF: если выбран 4-тактный режим (4T), заварка кратера будет продолжаться, пока нажат курок горелки.
ZamedlStart	10...99 %	Шаг: 1 OFF, KRIV (OFF=100 %) Заводская настройка: KRIV	KRIV означает, что значение замедления проволоки на старте определяется сварочной программой.
MoshnostStartImpul	-9...+9	Заводская настройка: 0	Регулировка зажигания дуги.

РАСШИРЕННЫЕ ФУНКЦИИ

WisePenet	ON, OFF		Выбор режима контроля глубины провара
Penet%(123A)	-30...+30 %	Заводская настройка: 0 %	Настройка WisePenetration в %. Установка значения силы тока провара.
WiseFusion	ON, OFF		Выбор функции WiseFusion
WiseFusion%	10–60 % или KRIV	Заводская настройка: KRIV	Если функция WiseFusion включена (ON), она контролирует количество коротких замыканий дуги. Чем меньше значение, тем меньше количество коротких замыканий дуги, и чем выше значение, тем больше количество коротких замыканий дуги.
Prog.Match *	Minilog, MatchCh OFF	Заводская настройка: OFF	Выбор типа функции для переключения между двумя наборами сварочных параметров во время сварки: Minilog=процентное значение базового тока MatchCh=альтернативный канал памяти
UrovenMinilog	-99...+125 %	Заводская настройка: 20	Устанавливает уровень альтернативного тока в качестве процентного значения базового тока
KanalPamatiMatch	0...9	Заводская настройка: 0	Устанавливает predetermined канал памяти, в котором хранится альтернативный набор параметров

* Функция Prog.Match позволяет в ходе сварки использовать два predetermined набора сварочных параметров. Переключение между этими наборами параметров осуществляется с помощью короткого нажатия курка сварочной горелки без прекращения сварки.

RU

МЕНЮ КОНФИГУРАЦИИ СИСТЕМЫ

Vodoohlazhdenie	ON, OFF, AUTO	Заводская настройка: AUTO	Управление водяным охладителем. ON: водяной охладитель всегда включен (ON). OFF: Водяной охладитель всегда выключен (OFF) AUTO: Водяной охладитель включается при начале сварки и выключается с задержкой по окончании сварки.
Dlina Kabelya	10...100 м	Шаг: 5 Заводская настройка: 10 м	Настройка длины сварочного кабеля для оптимизации управления дугой.

Kalibrovk	0 В/100 А . . . 10 В/100 А	Шаг: 0,1 В Заводская настройка: 1,0 В/100 А	Точка калибровки точной настройки. Компенсация изменяющегося сопротивления кабеля.
Sistemnye Chasy		Настройки системных часов	
Device List	Показывает список подключенных устройств.		
Info	Показывает следующую информацию о выбранном устройстве. Имя устройства: DevSW: Версия ПО устройства. SysSW: Версия ПО системы (основная версия ПО). BootSW: Версия загрузочного ПО. SW Item: Номер позиции ПО (номер IFS). SerNom: Серийный номер устройства. InfoPro: ФИО программиста Data: дата программирования.		
Vernut Nastoiki	<p>Пользователь 1 (один из десяти пользователей) Канал: Выбранный пользователь может восстановить из резервных копий каналы памяти по одному. Каналы других пользователей не изменяются. Установочные настройки не изменяются.</p> <p>Пользователь 1 (один из десяти пользователей) Все каналы: Выбранный пользователь может одновременно восстановить из резервных копий все каналы (0-9). Каналы других пользователей не изменяются. Установочные настройки не изменяются.</p> <p>VosstZavodNastr: Все каналы (всех пользователей) удаляются. Удаляются резервные каналы всех пользователей. Восстанавливаются все установочные настройки по умолчанию.</p> <p>При выборе Rezhim MMA/CC/CV опции Vernut Nastoiki будут следующими: VosstZavodNastr: MMA Vse Kanaly VosstZavodNastr</p>		
Меню лицензий	<p>Licence Code позволяет вводить код лицензии: Стрелки «вверх-вниз» используются для выбора положения цифры кода. - Регулировочная ручка используется для выбора цифры кода (0–255), которую необходимо ввести. - Экранная клавиша справа используется для активации номера лицензии (после ввода всех цифр). Если введен неверный код, отображается предыдущий экран. Licence Timers позволяют проверять оставшееся время использования продуктами Wise с ограниченным временем использования.</p>		
OtlozSvarParam	1 . . . 60 с	Шаг: 1 Заводская настройка: 20 с.	Определяет время отображения данных сварки (Parametry Svarki) после окончания сварки. Дисплей данных сварки Parametry Svarki также выключается, при повороте регулировочной ручки или нажатии любой кнопки.
Zaderzhka Displ	1 . . . 20 с	Шаг: 1 Заводская настройка: 10.	Определяет время отображения сведений (например, текста «Setting Saved» (Настройка сохранена)). Это время не всегда определяется точно.
VremaPredGaza	0,0...9,9 с, KRIV.	Шаг: 0,1 Заводская настройка: KRIV	KRIV: время подачи газа до сварки определяется по сварочной программой. 0,0– 9,9 с: пользовательская настройка времени подачи газа до сварки.

VremaPoslGaz	0,0...9,9 с, KRIV.	Шаг: 0,1 Заводская настройка: KRIV	KRIV: время подачи газа до сварки определяется сварочной программой. 0,0– 9,9 с: пользовательская настройка времени подачи газа после сварки.
Kontrol *	POLZOVAT, PANEL, DISTANCIONNIY, GORELKA.	Заводская настройка: POLZOVAT	Эта настройка влияет на выбор блока дистанционного управления панели управления XF 37. POLZ: Пользователь может свободно выбрать устройство дистанционного управления с помощью панели XF 37. PANEL: Выбор заблокирован в PANEL и пользователь не может выбрать устройство дистанционного управления с помощью панели XF 37. DISTANCIONNIY: выбор заблокирован и осуществляется с ручного пульта дистанционного управления (HAND REMOTE). GORELKA: выбор заблокирован и осуществляется с пульта дистанционного управления горелкой (GUN REMOTE).
IdentUstrUprav	ON, OFF.	Заводская настройка: ON	Автоматическое распознавание устройства дистанционного управления. ON: Распознавание блоков дистанционного управления включено. Панель XF 37 механизма подачи проволоки переключается на настройку PANEL (ПАНЕЛЬ), если исчезает выбранный блок дистанционного управления. OFF: Распознавание блоков дистанционного управления выключено. Выбор устройства дистанционного управления остается неизменным, если выбранный блок дистанционного управления исчезает.
IndicacTokaMIG	ON, OFF	Заводская настройка: OFF	ON: отображаются предварительно установленные значения тока (А). OFF: отображается скорость подачи сварочной проволоки (м/мин.).
PredUrRabDvig	1,5...5,0 А	Заводская настройка: 3,5 А	Критический уровень тока на моторе проволокоподающего устройства. Проверьте проволокоподающий механизм, настройки и компоненты горелки.
ZvershPodProv	ON, OFF	Заводская настройка: OFF	ON: Проволока подается вперед в конце сварочного цикла. OFF: Проволока остается неподвижной в конце сварочного цикла.
Avto Protyazhka	ON, OFF	Заводская настройка: ON	Функция автоматической протяжки проволоки в SuperSnake. При установке в ON при нажатии кнопки протяжки проволоки проволока автоматически подается в SuperSnake.
Zashita Gaza	ON, OFF	Заводская настройка: OFF	Включает/выключает предохранительное устройство регулировки газа при условии, что оно установлено.
ArcVoltage	ON, OFF	Заводская настройка: OFF	Измеренное и вычисленное напряжение дуги. Эта функция требует калибровки с использованием кабеля потенциального считывания. Если параметр установлен в ON, кабель потенциального считывания и вспомогательное устройство подачи проволоки / R30 отображает напряжение дуги.

SubFeederLength	10...25 м	Заводская настройка: 10 м	Выбор длины вспомогательного устройства подачи проволоки для вычисления напряжения дуги.
------------------------	-----------	------------------------------	--

* В случае подключения пульта дистанционного управления к источнику питания при сварке MMA/CC/CV регулировка этого параметра не требуется. Пульт дистанционного управления распознается автоматически, если выбрана опция POLZOVAT (по умолчанию) и IdentUstrUprav=ON.

МЕНЮ АДМИНИСТРАТОРА

Izmenenie PIN Coda		Заводской PIN-код: 0000	Изменение PIN-кода администратора
Zapros PIN	OFF, Zapusk, Menu	Заводская настройка: OFF	Настройка запроса PIN-кода OFF: запрос PIN-кода отсутствует. Zapusk: панель управления X 37 всегда запрашивает PIN-код при включении устройства. Эта настройка не влияет на панель управления XF 37 механизма подачи проволоки, которая всегда работает без PIN-кода. Menu: панель управления X 37 запрашивает PIN-код каждый раз при нажатии кнопки MENU, а также когда дисплей находится в режиме отображения сведений о каналах (при отображении экрана запуска). PIN-код запрашивается один раз при входе в меню. После этого кнопку MENU можно нажимать в любое время и PIN-код не будет запрашиваться.

4.5 Отображение напряжения дуги

Оборудование FastMig X позволяет измерять и отображать напряжение вблизи сварочной дуги. Благодаря этой функции можно больше не беспокоиться о потерях напряжения в сварочных кабелях. При ее использовании необходимо всего лишь установить напряжение для дуги перед сваркой, а после сварки можно увидеть напряжение вблизи дуги.

Чтобы воспользоваться функцией отображения напряжения дуги, выполните следующие действия:

1. После первой настройки сварочного оборудования подключите кабель потенциального считывания к заготовке, а измерительный кабель — между механизмом подачи проволоки и источником питания.
2. При использовании вспомогательного механизма подачи проволоки укажите его длину в параметре SubFeederLength.
3. Установите сварочные параметры в соответствии с областью применения. Имейте в виду, что заданное напряжение при использовании сварочных процессов 1-MIG, MIG и WiseThin+ всегда относится к напряжению дуги независимо от параметра ArcVoltage.
4. Выполните сварку с применением процесса 1-MIG, MIG или Pulse MIG продолжительностью не менее 5 секунд. В течение этого времени сварочный аппарат выполняет калибровку для указанной длины кабеля. Значения, полученные в результате калибровки, хранятся в сварочном аппарате, поэтому калибровка требуется только один раз после установки пакета сварочного аппарата.
5. При необходимости отображения напряжения дуги на панелях во время и после сварки, установите параметр ArcVoltage в ON. Точка после значения напряжения на панели XF 37 или XF 38 означает, что отображаемое значение является напряжением дуги. В сварочных параметрах, отображаемых на панели X 37 после сварки, «AVol» также означает напряжение дуги.
6. После калибровки кабель потенциального считывания можно отсоединить, тем не менее, его рекомендуется использовать всегда.

ВНИМАНИЕ! Шаги 1–3 следует повторять после каждого изменения длины сварочного кабеля или кабеля заземления.

4.6 Конфигурация поставляемого ПО для сварки

Источник питания FastMig X 450 в сочетании с механизмами подачи проволоки Kemppi MXF или MXP представляет собой высокоэффективную универсальную сварочную систему.

После поставки и монтажа в системе будет установлено программное обеспечение, характеристики которого были оговорены на этапе заказа.

В случае изменений потребностей в сварке и необходимости обновления системы FastMig X 450 можно заказать дополнительные сварочные программы или программное обеспечение для сварки Wise™ и Match™ и загрузить их в вашу систему с помощью полевого устройства программирования Kemppi DataGun.

Дополнительная информация о доступных сварочных программах, измененных процессах, функциях Match™ и специальных решениях для оптимизации характеристик дуги приведена в руководстве по эксплуатации механизма подачи проволоки и на веб-сайте Kemppi по адресу www.kemppi.com.

Дополнительные сварочные программы доступны при покупке продуктов MatchCurve и MatchCustom.

5. ПОИСК И УСТРАНЕНИЕ НЕИСПРАВНОСТЕЙ

ВНИМАНИЕ! Перечисленные проблемы и их возможные причины описаны в общих чертах. Они приведены в качестве примеров некоторых стандартных ситуаций, возможных при эксплуатации FastMig X 450 в нормальных условиях окружающей среды с использованием процесса MIG/MAG.

Проблема	Проверить
Аппарат не работает	<ul style="list-style-type: none">• Проверьте, правильно ли подсоединен сетевой штепсель.• Проверьте, включено ли электропитание от сети.• Проверьте сетевой предохранитель и/или автомат защиты сети.• Проверьте, находится ли выключатель источника питания в положении ON (ВКЛ.).• Проверьте, правильно ли закреплен комплект соединительных кабелей и разъемы между источником питания и механизмом подачи проволоки. См. схему в руководстве.• Проверьте, подсоединен ли кабель заземления.• Проверьте, включены ли панели управления.
Загрязненный или некачественный шов	<ul style="list-style-type: none">• Проверьте подачу защитного газа• Проверьте и отрегулируйте скорость подачи газа.• Проверьте, соответствует ли тип газа сварочной операции• Проверьте полярность горелки/электрода.• Проверьте, выбрана ли соответствующая сварочная программа.• Проверьте, выбран ли правильный номер канала на панели управления механизма подачи проволоки.• Проверьте источник питания. Фаза отсутствует?
Нестабильные сварочные характеристики	<ul style="list-style-type: none">• Проверьте, правильно ли отрегулирован механизм подачи проволоки.• Проверьте, установлены ли соответствующие приводные ролики.• Проверьте, правильно ли отрегулировано натяжение проволоки при повышении скорости.• Проверьте, не засорен ли направляющий канал горелки. Замените при необходимости.• Проверьте, установлен ли направляющий канал горелки, соответствующий диаметру и типу проволоки.• Проверьте диаметр, тип и износ контактного наконечника.• Проверьте, не перегревается ли горелка при выполнении операции.• Проверьте кабельные соединения и зажим заземления.• Проверьте настройки сварочных параметров.

Сварочная проволока не подается	<ul style="list-style-type: none"> • Проверьте, закрыты ли прижимные рычаги и отрегулируйте механизм подачи проволоки. • Проверьте функцию выключателя сварочной горелки. • Проверьте, правильно ли прикреплена манжета горелки типа Euro. • Проверьте, не засорен ли направляющий канал горелки. • Проверьте диаметр, тип и износ контактного наконечника. • Проверьте и используйте другую сварочную горелку.
Сильное разбрызгивание	<ul style="list-style-type: none"> • Проверьте значения сварочных параметров. • Проверьте значения индуктивности/динамики. • Проверьте значение компенсации кабеля, если установлены длинные кабели. • Проверьте тип газа и расход. • Проверьте полярность сварки – соединения кабелей. • Проверьте, правильно ли выбран присадочный металл. • Проверьте, выбрана ли соответствующая сварочная программа. • Проверьте, выбран ли соответствующий номер канала. • Проверьте систему подачи сварочной проволоки. • Проверьте электропитание – имеются ли 3 фазы?
Err1	<p>Источник питания не откалиброван или не удается считать данные калибровки</p> <ul style="list-style-type: none"> • Перезапустите источник питания. • Если после нескольких запусков проблема не будет устранена, свяжитесь с представителем сервисного центра Kemppi.
Err 3	<p>Повышенное сетевое напряжение</p> <ul style="list-style-type: none"> • Проверьте сетевое напряжение.
Err 4	<p>Перегрев источника питания</p> <ul style="list-style-type: none"> • Не выключайте устройство. Подождите, пока вентиляторы охладят устройство. • Проверьте вентиляцию. • Если охлаждающие вентиляторы не работают, свяжитесь с представителем сервисного центра Kemppi.
Err 5	<p>Слишком низкое сетевое напряжение, отсутствует одна фаза или неисправен вспомогательный источник питания</p> <ul style="list-style-type: none"> • Проверьте сеть и вспомогательный источник питания. При необходимости свяжитесь с представителем сервисного центра Kemppi.
Err 8	<p>ППВМ не сконфигурирована</p> <ul style="list-style-type: none"> • Перезапустите источник питания. • Если ошибка не будет устранена, свяжитесь с представителем сервисного центра Kemppi.
Err 9	<p>Ослабленные соединения кабелей</p> <ul style="list-style-type: none"> • Проверьте кабель потенциального считывания, кабель управления и кабель заземления.
Err 10	<p>Недопустимый процесс</p> <ul style="list-style-type: none"> • Этот сварочный процесс недоступен для данного устройства.
Err 12	<p>Плюс и минус кабельных разъемов DIX закорочены</p> <p>Проверьте сварочные кабели.</p>
Err 27	<p>Ошибка в блоке жидкостного охлаждения</p> <ul style="list-style-type: none"> • Проверьте соединения в блоке охлаждения.
Err 42 или Err 43	<p>Перегрузка электродвигателя механизма подачи проволоки по току</p> <ul style="list-style-type: none"> • Проверьте, правильно ли установлена сварочная горелка и расходные детали.
Err 45	<p>Предупреждение предохранительного устройства регулировки газа</p> <ul style="list-style-type: none"> • Проверьте защитный газ, предохранительное устройство регулировки газа и все соединения.

Err 50	Эта функция не активирована в данном устройстве • Если эта функция нужна, закажите соответствующую лицензию у представителя Кетпрі.
Err 51	Задний подающий ролик, возможно, ослаблен • Убедитесь, что подающие ролики затянуты с необходимым усилием.
Err 52	Передний подающий ролик, возможно, ослаблен • Убедитесь, что подающие ролики затянуты с необходимым усилием.
Err 62	Источник питания не подключен или не распознан механизмом подачи проволоки • Проверьте соединительный кабель и его соединения.
Err 81	Сварочная программа не найдена • Если эта сварочная программа нужна, закажите соответствующую лицензию у представителя Кетпрі.
OSHIBKA PAMYATI!	Устройство не может завершить функции считывания или записи на карту памяти механизма подачи проволоки • Проверьте кабели и соединения. • Свяжитесь с представителем сервисного центра Кетпрі.
OSHIBKA SIST SHINY!	Панель управления не может установить соединение с шиной CAN • Проверьте плоские кабели и панели управления. • Свяжитесь с представителем сервисного центра Кетпрі.
LICENSE FILE ERROR	Машине не удается считать файл лицензии из памяти механизма подачи проволоки • Проверьте кабели и соединения. • Свяжитесь с представителем сервисного центра Кетпрі.

ВНИМАНИЕ! Оператор может выполнить многие из этих проверок. Однако некоторые проверки, относящиеся к электросети, должны проводиться подготовленным техником, имеющим соответствующее разрешение.

ВНИМАНИЕ! В случае возникновения ошибок с кодами, не описанными выше, обратитесь к представителю сервисного центра Кетпрі.

6. НЕИСПРАВНОСТИ В ХОДЕ ЭКСПЛУАТАЦИИ

В случае неисправности оборудования просмотрите приведенные выше рекомендации по поиску и устранению основных неисправностей и проведите некоторые первичные проверки.

Если неисправность не устранена при помощи этих мер, обратитесь в сервисный центр Кетпрі.

Защита от перегрузки

Желтая сигнальная лампа термозащиты горит, если термостат работает под нагрузкой, не соответствующей указанному рабочему циклу.

Термостат оборудования срабатывает в случае постоянного превышения номинальных значений или при нарушении циркуляции охлаждающего воздуха.

Внутренние вентиляторы охлаждаются оборудование, и после того как сигнальная лампа погаснет, оборудование готово к работе.

Предохранители цепи управления

Предохранитель с задержкой срабатывания номиналом 6,3 А, расположенный на задней панели оборудования, выполняет защитные функции при подключении вспомогательных устройств.

Используйте предохранители соответствующего типа и номинала, как указано рядом с гнездом предохранителя. Гарантия не распространяется на повреждения, вызванные использованием несоответствующего предохранителя.

Колебания сетевого напряжения

Первичные контуры оборудования защищены от внезапного динамического повышения напряжения. Конструкция оборудования допускает непрерывную работу при напряжении 3 x 440 В. Убедитесь, что напряжение поддерживается в допустимых пределах, особенно если питание от сети обеспечивается генератором с двигателем внутреннего сгорания. Если в сети пониженное напряжение (приблизительно ниже 300 В) или повышенное напряжение (приблизительно более 480 В) блок управления автоматически отключает оборудование.

Потеря фазы в сети питания

Потеря фазы в сети питания заметно ухудшает сварочные характеристики. В некоторых случаях оборудование вообще не будет включаться. Потеря фазы может быть вызвана следующими причинами:

- перегорел сетевой предохранитель;
- неисправен сетевой кабель;
- плохое подсоединение сетевого кабеля к клеммнику или разъему устройства.

7. ТЕХНИЧЕСКОЕ ОБСЛУЖИВАНИЕ

При обдумывании и планировании технического обслуживания учитывайте периодичность использования оборудования и условия его эксплуатации.

Правильная эксплуатация и регулярное техническое обслуживание позволят избежать нежелательных простоев и отказов оборудования.

ВНИМАНИЕ! Отключите аппарат от электросети перед обслуживанием электрокабелей.

7.1 Ежедневное техническое обслуживание

- Проверьте общее состояние сварочной горелки. Удалите брызги металла с контактного наконечника и очистите газовое сопло. Замените изношенные или поврежденные части. Используйте только оригинальные запасные части производства Kemppi.
- Проверьте состояние и соединения компонентов сварочной цепи: сварочной горелки, кабеля и зажима заземления, штепсельных разъемов и соединителей.
- Проверьте состояние подающих роликов, игольчатых подшипников и шпинделей. При необходимости очистите и смажьте подшипники и шпиндели небольшим количеством светлого машинного масла. Соберите, отрегулируйте и проверьте исправность.
- Проверяйте соответствие подающих роликов типу используемой сварочной проволоки и правильность регулировки их прижимного усилия.

7.2 Периодическое техническое обслуживание

ВНИМАНИЕ! Периодическое техническое обслуживание должно выполняться только специалистом, имеющим соответствующую квалификацию. Извлеките вилку шнура оборудования из сетевой розетки и подождите приблизительно 2 мин. (время разрядки конденсатора), прежде чем снять крышку.

Проверяйте не реже, чем раз в полгода

- Состояние электрических разъемов оборудования — очистите окисленные и затяните ослабленные соединения.

ВНИМАНИЕ! Перед тем как начать ремонт соединений необходимо выяснить правильные моменты затяжки.

Удалите пыль и грязь с внутренних частей оборудования при помощи мягкой кисти и пылесоса. Также очистите вентиляционную сетку, находящуюся за передней решеткой.

Не используйте сжатый воздух, поскольку грязь может плотно набиваться в щелях радиатора.

Не используйте аппарат для мойки под давлением.

Ремонт оборудования Kemppi должен проводить только квалифицированный электрик, имеющий специальное разрешение.

7.3 Техническое обслуживание в сервисных центрах

Сервисные центры компании Ketrrri проводят периодическое техническое обслуживание согласно контракту Ketrrri на техническое обслуживание.

Основные операции технического обслуживания перечислены ниже:

- чистка оборудования;
- проверка и техническое обслуживание сварочных инструментов;
- проверка разъемов, переключателей и потенциометров;
- проверка электрических соединений;
- проверка сетевого кабеля и штепсельного разъема;
- замена поврежденных или изношенных деталей;
- контроль качества техобслуживания;
- проверка эксплуатационных и рабочих характеристик оборудования и, при необходимости, их регулировка с помощью испытательной аппаратуры.

Загрузка программного обеспечения

Сервисные центры компании Ketrrri также могут протестировать и загрузить встроенные программы и сварочное ПО.

8. УТИЛИЗАЦИЯ ОБОРУДОВАНИЯ



Электрическое оборудование запрещается утилизировать вместе с обычными бытовыми отходами!

В соответствии с Европейской Директивой 2002/96/ЕС по утилизации электрического и электронного оборудования, а также согласно национальному законодательству, электрическое оборудование, которое отработало свой срок службы, необходимо собирать отдельно и отправлять на соответствующее предприятие по утилизации, обеспечивающее охрану окружающей среды.

Владелец оборудования обязан отправить списанное оборудование в региональный центр сбора отработанного оборудования согласно инструкциям местных органов власти или представителя компании Ketrrri. Соблюдая указания данной Европейской Директивы, вы сохраняете окружающую среду и здоровье людей.

9. НОМЕРА ДЛЯ ЗАКАЗА

Источник питания FastMig X 450	С панелью управления X 37	6103450
Источник питания FastMig X 450	Без панели управления	610345001
Механизм подачи проволоки FastMig MXP 37 Pipe Steel, 300 мм		6103700
Механизм подачи проволоки FastMig MXP 37 Pipe Stainless, 300 мм		6103710
Механизм подачи проволоки FastMig MXP 38, 300 мм		6103720
Устройства управления		
Панель дистанционного управления X 37		6103800
Кабели		
Кабель заземления	5 м, 50 мм ²	6184511
Кабель заземления	5 м, 70 мм ²	6184711
Сварочный кабель для сварки MMA	5 м, 50 мм ²	6184501

Сварочный кабель для сварки MMA	5 м, 70 мм ²	6184701
Соединительные кабели с воздушным охлаждением		
FASTMIG X 70-1.8-GH	1,8 м	6260468
FASTMIG X 70-5-GH	5 м	6260469
FASTMIG X 70-10-GH	10 м	6260470
FASTMIG X 70-20-GH	20 м	6260471
FASTMIG X 70-30-GH	30 м	6260472
– Для заказа кабелей других длин свяжитесь с Kemppi.		
Соединительные кабели, жидкостное охлаждение		
FASTMIG X 70-1.8-WH	1,8 м	6260473
FASTMIG X 70-5-WH	5 м	6260474
FASTMIG X 70-10-WH	10 м	6260475
FASTMIG X 70-20-WH	20 м	6260476
FASTMIG X 70-30-WH	30 м	6260477
– Для заказа кабелей других длин свяжитесь с Kemppi.		
Программные продукты		
MatchLog™		9991017
MatchChannel™	Покрывается лицензией MatchLog™	
Лицензия WisePulseMig™ для импульсной сварки	Входит в комплект поставки механизмов подачи проволоки MXP 37 Pipe Stainless и MXP 38	9990417
WiseRoot+™	Входит в комплект поставки механизма подачи проволоки MXP 37	9990418
WiseThin+™	Входит в комплект поставки механизма подачи проволоки MXP 38	9990419
WiseFusion™	Входит в комплект поставки механизма подачи проволоки MXP 37	9991014
Функция WisePenetration™		9991000
Пакет программ сварки для труб из стали	Входит в комплект поставки механизма подачи проволоки FastMig MXP 37 Pipe Steel	99904274
Пакет программ сварки для труб из нержавеющей стали	Входит в комплект поставки механизма подачи проволоки FastMig MXP 37 Pipe Stainless	99904275
Пакет для стали с пакетом программ сварки WiseThin+	Входит в комплект поставки механизма подачи проволоки MXP 38	99904301
Рабочий пакет	Входит в комплект поставки механизма подачи проволоки MXP 38	99904230
– Доступно другое программное обеспечение для сварки.		
Дополнительное оборудование и принадлежности		
Блок охлаждения FastCool 10		6068100
Вспомогательный механизм подачи проволоки SuperSnake GT02S	10 м	6153100

Вспомогательный механизм подачи проволоки SuperSnake GT02S	15 м	6153150
Вспомогательный механизм подачи проволоки SuperSnake GT02S	20 м	6153200
Вспомогательный механизм подачи проволоки SuperSnake GT02S	25 м	6153250
Вспомогательный механизм подачи проволоки SuperSnake GT02S W	10 м	6154100
Вспомогательный механизм подачи проволоки SuperSnake GT02S W	15 м	6154150
Вспомогательный механизм подачи проволоки SuperSnake GT02S W	20 м	6154200
Вспомогательный механизм подачи проволоки SuperSnake GT02S W	25 м	6154250
Блок синхронизации вспомогательного механизма подачи проволоки SuperSnake GT02S для механизмов подачи проволоки MXF и MXP.		W004030
Монтажная пластина KV 200 для двух механизмов подачи проволоки и блока TIG		6185249
Держатель сварочной горелки GH 30		6256030
Транспортная тележка PM 500		6185291
Пульт дистанционного управления R10	5 м	6185409
Пульт дистанционного управления R10	10 м	618540901
Пульт дистанционного управления R20	5 м	6185419
Пульт дистанционного управления R30 DataRemote	5 м	6185420
Пульт дистанционного управления R30 DataRemote	10 м	618542001
Удлинительный кабель пульта дистанционного управления	10 м	6185481
Средство установки программного обеспечения DataGun		6265023

ВНИМАНИЕ! Сварочные процессы WiseRoot+™ и WiseThin+™ недоступны при использовании вспомогательного механизма подачи SuperSnake.

10. ТЕХНИЧЕСКИЕ ДАННЫЕ

FastMig™ X 450		
Напряжение питания	50/60 Гц, 3 фазы	400 В, -15...+20 %
Номинальная мощность	ПВ 60 %	22,1 кВА
	ПВ 100 %	16,0 кВА
Соединительный кабель	H07RN-F	4G6 (5 м)
Предохранитель (с задержкой срабатывания)		35 А
Нагрузка при 40 °С	ПВ 60 %	450 А
	ПВ 100 %	350 А
Диапазон сварочного тока и напряжения	MMA	15 А/20 В – 450 А/46 В
	MIG	20 А/12 В – 450 А/46 В
Макс. напряжение при сварке MMA		46 В
Напряжение холостого хода	MMA	U ₀ = 70–98 В U _{ср} = 50 В
	MIG/MAG/Pulse	U ₀ = 80–98 В
Мощность холостого хода		100 Вт
Коэффициент мощности при максимальном токе		0,88
КПД при ПВ 100%		87 %
Диапазон рабочей температуры		-20...+40 °С
Диапазон температуры хранения		-40...+60 °С
Класс электромагнитной совместимости		A
Минимальная мощность сети питания при коротком замыкании S _{sc} *		5,5 МВА
Класс защиты		IP23S
Габаритные размеры	Д x Ш x В	590 x 230 x 430 мм
Масса		38 кг
Напряжение питания периферийных устройств		50 В пост. тока / 100 Вт
Предохранитель (с задержкой срабатывания)		6,3 А
Напряжение питания блока охлаждения		24 В пост. тока / 50 ВА
Рекомендуется использовать генератор выходной мощностью не менее 35 кВА.		

* См. пункт 2.2, «Распределительная сеть».

KEMPPI OY

Kempinkatu 1
PL 13
FIN-15801 LAHTI
FINLAND
Tel +358 3 899 11
Telefax +358 3 899 428
export@kemppi.com
www.kemppi.com

Kotimaan myynti:

Tel +358 3 899 11
Telefax +358 3 734 8398
myynti.fi@kemppi.com

KEMPPI SVERIGE AB

Box 717
S-194 27 UPPLANDS VÄSBY
SVERIGE
Tel +46 8 590 783 00
Telefax +46 8 590 823 94
sales.se@kemppi.com

KEMPPI NORGE A/S

Postboks 2151, Postterminalen
N-3103 TØNSBERG
NORGE
Tel +47 33 346000
Telefax +47 33 346010
sales.no@kemppi.com

KEMPPI DANMARK A/S

Literbuen 11
DK-2740 SKOVLUNDE
DANMARK
Tel +45 4494 1677
Telefax +45 4494 1536
sales.dk@kemppi.com

KEMPPI BENELUX B.V.

NL-4801 EA BREDA
NEDERLAND
Tel +31 765717750
Telefax +31 765716345
sales.nl@kemppi.com

KEMPPI (UK) LTD

Martti Kemppi Building
Fraser Road
Priory Business Park
BEDFORD, MK44 3WH
UNITED KINGDOM
Tel +44 (0)845 6444201

Telefax +44 (0)845 6444202
sales.uk@kemppi.com

KEMPPI FRANCE S.A.S.

65 Avenue de la Couronne des Prés
78681 EPONE CEDEX
FRANCE
Tel +33 1 30 90 04 40
Telefax +33 1 30 90 04 45
sales.fr@kemppi.com

KEMPPI GMBH

Perchstetten 10
D-35428 LANGGÖNS
DEUTSCHLAND
Tel +49 6 403 7792 0
Telefax +49 6 403 779 79 74
sales.de@kemppi.com

KEMPPI SPÓŁKA Z O.O.

Ul. Borzymowska 32
03-565 WARSZAWA
POLAND
Tel +48 22 7816162
Telefax +48 22 7816505
info.pl@kemppi.com

KEMPPI AUSTRALIA PTY LTD

13 Cullen Place
P.O. Box 5256, Greystanes NSW 2145
SMITHFIELD NSW 2164
AUSTRALIA
Tel. +61 2 9605 9500
Telefax +61 2 9605 5999
info.au@kemppi.com

ООО КЕМППИ

Polkovaya str. 1, Building 6
127018 MOSCOW
RUSSIA
Tel +7 495 240 84 03
Telefax +7 495 240 84 07
info.ru@kemppi.com

ООО КЕМППИ

ул. Полковая 1, строение 6
127018 Москва
Tel +7 495 240 84 03
Telefax +7 495 240 84 07
info.ru@kemppi.com

KEMPPI, TRADING (BEIJING) COMPANY LTD

Room 420, 3 Zone, Building B,
No.12 Hongda North Street,
Beijing Economic Development Zone,
100176 BEIJING
CHINA
Tel +86-10-6787 6064
+86-10-6787 1282
Telefax +86-10-6787 5259
sales.cn@kemppi.com

肯倍贸易(北京)有限公司

中国北京经济技术开发区宏达北路12号
创新大厦B座三区420室 (100176)
电话 : +86-10-6787 6064
+86-10-6787 1282
传真 : +86-10-6787 5259
sales.cn@kemppi.com

KEMPPI INDIA PVT LTD

LAKSHMI TOWERS
New No. 2/770,
First Main Road,
Kazura Garden,
Neelankarai,
CHENNAI - 600 041
TAMIL NADU
Tel +91-44-4567 1200
Telefax +91-44-4567 1234
sales.india@kemppi.com

KEMPPI WELDING SOLUTIONS SDN BHD

No 12A, Jalan TP5A,
Taman Perindustrian UEP,
47600 Subang Jaya,
SELANGOR, MALAYSIA
Tel +60 3 80207035
Telefax +60 3 80207835
sales.malaysia@kemppi.com

www.kemppi.com

 **KEMPPPI**
The Joy of Welding

1903450
1414